

## ТЕХНИЧЕСКИЙ ПАСПОРТ ИЗДЕЛИЯ



Производитель: Valtec s.r.l., Via G. Di Vittorio 9, 25125-Brescia, ITALY



### КРАН ЛАТУННЫЙ ШАРОВОЙ МУФТОВЫЙ ПОЛНОПРОХОДНОЙ

Артикул **VT 214**  
**VT 215**  
**VT 217**  
**VT 218**  
**VT 219**

ПС - 344

## ТЕХНИЧЕСКИЙ ПАСПОРТ ИЗДЕЛИЯ

**VT 214** - со стальной рукояткой, резьба внутренняя-внутренняя;  
**VT 215** - со стальной рукояткой, резьба внутренняя – наружная;  
**VT 217** - с алюминиевой барашковой ручкой, резьба внутренняя-внутренняя;  
**VT 218** - с алюминиевой барашковой ручкой, резьба внутренняя - наружная;  
**VT 219** - с алюминиевой барашковой ручкой, резьба наружная-наружная.

### Назначение и область применения

Кран применяется в качестве запорной арматуры на трубопроводах систем питьевого и хозяйственно питьевого назначения, горячего водоснабжения, отопления, сжатого воздуха, жидких углеводородов, а также на технологических трубопроводах, транспортирующих жидкости, не агрессивные к материалам крана. Использование шаровых кранов в качестве регулирующей арматуры не допускается.

### Технические характеристики

таблица 1

№	Характеристика	Значение	Обоснование
1	Класс герметичности затвора	«А»	ГОСТ 9544-93
2	Нормативный срок службы	30 лет	ГОСТ 4.114-84
3	Минимальный ресурс	25000 циклов	ГОСТ 4.114-84, ГОСТ 21345-8
4	Наработка на отказ	55000 циклов	ГОСТ 4.114-84, ГОСТ 21345-8
5	Ремонтопригодность	ремонтопригоден	ГОСТ 4.114-84
6	Диапазон диаметров условного прохода Ду	От 1/2" до 4"	ГОСТ 21345-8
7	Условное нормативное давление P <sub>н</sub> (PN)	От 1,6 до 4,0 МПа (см. таблицу 3)	ГОСТ 26349-84, ГОСТ 356-80
8	Отношение площади в свету проходного сечения крана к площади сечения подводящего трубопровода	94% (полнопроходной кран)	
9	Температурный интервал	-20 °С до 150°С (см. таблицу 3)	ГОСТ 4.114-84

## ТЕХНИЧЕСКИЙ ПАСПОРТ ИЗДЕЛИЯ

Коэффициенты пропускной способности

таблица 2

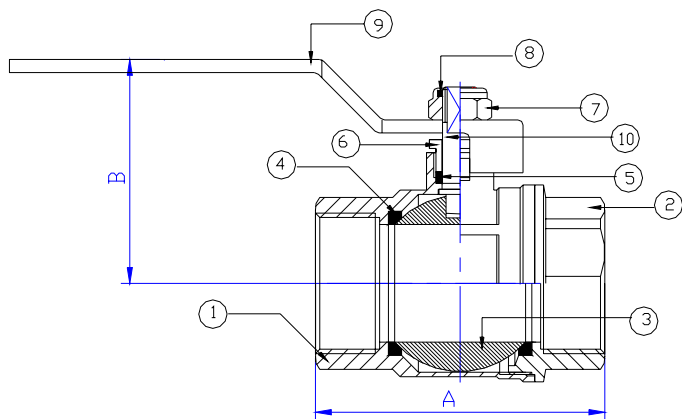
	Условный проход в дюймах, G								
	1/2"	3/4"	1"	1 1/4"	1 1/2"	2"	2 1/2"	3"	4"
<b>Kvs, м<sup>3</sup>/час</b>	17,65	44,38	72,17	123,5	199,4	314,7	534,4	850	1360

Зависимость нормативного давления от температуры

таблица 3

Температура С°	Нормативное давление PN (бар) для кранов с условным проходом G								
	1/2"	3/4"	1"	1 1/4"	1 1/2"	2"	2 1/2"	3"	4"
<b>0</b>	40	40	40	25	25	25	16	16	16
<b>15</b>	40	40	40	25	25	25	16	16	16
<b>25</b>	40	40	40	25	25	25	16	16	16
<b>50</b>	37	37	33	25	25	23	16	16	16
<b>75</b>	31	31	26	23	20	17	16	14	14
<b>100</b>	25	25	21	18	16	14	13	10	10
<b>125</b>	18	18	16	13	12	8	7	7	7
<b>150</b>	13	13	10	8	7	5	5	5	5
<b>175</b>	8	6	4	3	2	1	-	-	-

Устройство и принцип работы



Паспорт разработан в соответствии с требованиями ГОСТ 2.601-95

## ТЕХНИЧЕСКИЙ ПАСПОРТ ИЗДЕЛИЯ

Устройство и принцип работы (продолжение)

Корпус крана выполнен из двух деталей 1 и 2, соединенных между собой на резьбе с прокладкой пропиленакрилатным клеем анаэробного твердения Loctite 620 (допущен для контакта с пищевыми жидкостями). Запорный орган крана представляет из себя латунный хромированный шар 3, приводимый в движение латунным штоком 10.

В качестве седельных уплотнений использованы тефлоновые кольца 4. Сальниковая гайка 6 с помощью сальниковой прокладки из тефлона 5 обеспечивает герметичность штока. Ручка 9 крепится при помощи гайки 7, имеющей полиэтиленовый вкладыш 8, предотвращающий самопроизвольное ослабление гайки.

Перекрытие потока осуществляется поворотом рукоятки на 90°.

Номенклатура и габаритные размеры

таблица 4

Диаметр условного прохода	Размеры в мм, Вес в г									
	VT 214		VT 215		VT 217		VT 218		VT 219	
	A	Вес	A	Вес	A	Вес	A	Вес	A	Вес
<b>1/2"</b>	47,5	170	56,5	186	47,5	150	56,5	165	63,5	175
<b>3/4"</b>	55,5	254	62	276	55,5	238	62	250	70	278
<b>1"</b>	62,5	399	67,5	429	62,5	377	67,5	400	76	429
<b>1 1/4"</b>	77,5	597	72,0	711						
<b>1 1/2"</b>	87	910	90	1055						
<b>2"</b>	101	1303	104	1473						
<b>2 1/2"</b>	139,5	2997	142							
<b>3"</b>	153	4136	155							
<b>4"</b>	169,5	6040	173							

Указания по монтажу

Кран может устанавливаться в любом монтажном положении.

В соответствии с ГОСТ 12.2.063-81 п.3.10, кран не должен испытывать нагрузок от трубопровода (изгиб, сжатие, растяжение, кручение, перекосы, вибрация, несоосность патрубков, неравномерность затяжки крепежа). При необходимости должны быть предусмотрены опоры или компенсаторы, снижающие нагрузку на арматуру от трубопровода.

Паспорт разработан в соответствии с требованиями ГОСТ 2.601-95

## ТЕХНИЧЕСКИЙ ПАСПОРТ ИЗДЕЛИЯ

### *Указания по монтажу (продолжение)*

Несоосность соединяемых трубопроводов не должна превышать 3мм при длине до 1м плюс 1мм на каждый последующий метр (СНиП 3.05.01 п. 2.8.).

Муфтовые соединения должны выполняться с использованием в качестве уплотнительных материалов ФУМ (фторопластовый уплотнительный материал) или льняной пряди.

### *Указания по эксплуатации и техническому обслуживанию*

Кран должен эксплуатироваться при давлении и температуре, изложенных в разделе 2.

Не допускается эксплуатировать кран с ослабленной гайкой крепления рукоятки, так как это может привести к поломке шейки штока.

### *Условия хранения и транспортировки*

Краны должны храниться в упаковке предприятия – изготовителя по условиям хранения 3 по ГОСТ 15150-69.

### *Возможные неисправности и способы их устранения*

*таблица 5*

<i>Неисправность</i>	<i>Причина</i>	<i>Способ устранения</i>
Течь из-под муфтового соединения	Некачественная герметизация соединения	Разобрать соединение, заменить старый уплотнитель
Течь из-под сальниковой гайки	Износ сальникового уплотнителя	Снять ручку. Подтянуть сальниковую гайку до прекращения течи

### *Утилизация*

Утилизация изделия (переплавка, захоронение, перепродажа) производится в порядке, установленном Законами РФ от 22 августа 2004 г. № 122-ФЗ "Об охране атмосферного воздуха", от 10 января 2003 г. № 15-ФЗ "Об отходах производства и потребления", а также другими российскими и региональными нормами, актами, правилами, распоряжениями и пр., принятыми во использование указанных законов.

## ТЕХНИЧЕСКИЙ ПАСПОРТ ИЗДЕЛИЯ

### *Гарантийные обязательства*

Изготовитель гарантирует соответствие полнопроходных латунных шаровых кранов VT 214, VT 215, VT 217, VT 218 и VT 219 требованиям безопасности, при условии соблюдения потребителем правил использования, транспортировки, хранения, монтажа и эксплуатации.

Гарантия распространяется на все дефекты, возникшие по вине завода - изготовителя.

Гарантия не распространяется на дефекты, возникшие в случаях:

- нарушения паспортных режимов хранения, монтажа, испытания, эксплуатации и обслуживания изделия;
- ненадлежащей транспортировки и погрузо-разгрузочных работ;
- наличия следов воздействия веществ, агрессивных к материалам изделия;
- наличия повреждений, вызванных пожаром, стихией, форс - мажорными обстоятельствами;
- повреждений, вызванных неправильными действиями потребителя;
- наличия следов постороннего вмешательства в конструкцию изделия.

### *Условия гарантийного обслуживания*

1. Претензии к качеству товара могут быть предъявлены в течение гарантийного срока.
2. Неисправные изделия в течение гарантийного срока ремонтируются или обмениваются на новые бесплатно. Решение о замене или ремонте изделия принимает сервисный центр ООО «Веста Трейдинг». Замененное изделие или его части, полученные в результате ремонта, переходят в собственность ООО «Веста Трейдинг».
3. Затраты, связанные с демонтажом, монтажом и транспортировкой неисправного изделия в период гарантийного срока Покупателю не возмещаются.
4. В случае необоснованности претензии, затраты на диагностику и экспертизу изделия оплачиваются Покупателем.
5. Изделия принимаются в гарантийный ремонт (а также при возврате) полностью укомплектованными

## ТЕХНИЧЕСКИЙ ПАСПОРТ ИЗДЕЛИЯ

ГАРАНТИЙНЫЙ ТАЛОН № \_\_\_\_\_

Наименование товара – **КРАН ЛАТУННЫЙ ШАРОВОЙ  
МУФТОВЫЙ ПОЛНОПРОХОДНОЙ**

Марка, артикул, типоразмер \_\_\_\_\_

Количество: \_\_\_\_\_

Название и адрес торгующей организации \_\_\_\_\_

\_\_\_\_\_

Дата продажи \_\_\_\_\_ Подпись продавца \_\_\_\_\_

Штамп или печать \_\_\_\_\_ Штамп о приемке \_\_\_\_\_  
торгующей организации

**С условиями гарантии СОГЛАСЕН:**

ПОКУПАТЕЛЬ \_\_\_\_\_ (подпись)

**Гарантийный срок – Во семьдесят четыре месяца с даты  
продажи конечному потребителю**

По вопросам гарантийного ремонта, рекламаций и претензий к качеству изделий обращаться в сервисный центр ООО «Веста Трейдинг» по адресу: г. Санкт-Петербург, ул. Профессора Качалова, дом 11 литер «П», тел/факс (812)3247742, 5674814

При предъявлении претензии к качеству товара, покупатель предоставляет следующие документы:

1. Заявление в произвольной форме, в котором указываются:
  - название организации или Ф.И.О. покупателя, фактический адрес и контактные телефоны;
  - название и адрес организации, производившей монтаж;
  - основные параметры системы, в которой использовалось изделие;
  - краткое описание дефекта.
2. Документ, подтверждающий покупку изделия (накладная, квитанция).
3. Акт гидравлического испытания системы, в которой монтировалось изделие.
4. Настоящий заполненный гарантийный талон.

Отметка о возврате или обмене товара:

Дата: «\_\_» \_\_\_\_\_ 200\_\_ г. Подпись \_\_\_\_\_

Паспорт разработан в соответствии с требованиями ГОСТ 2.601-95

## ТЕХНИЧЕСКИЙ ПАСПОРТ ИЗДЕЛИЯ

Паспорт разработан в соответствии с требованиями ГОСТ 2.601-95